

Kamera tubowa 8MP VR LightHunter z IR

IPC2328SB-DZK-I0



Główne cechy



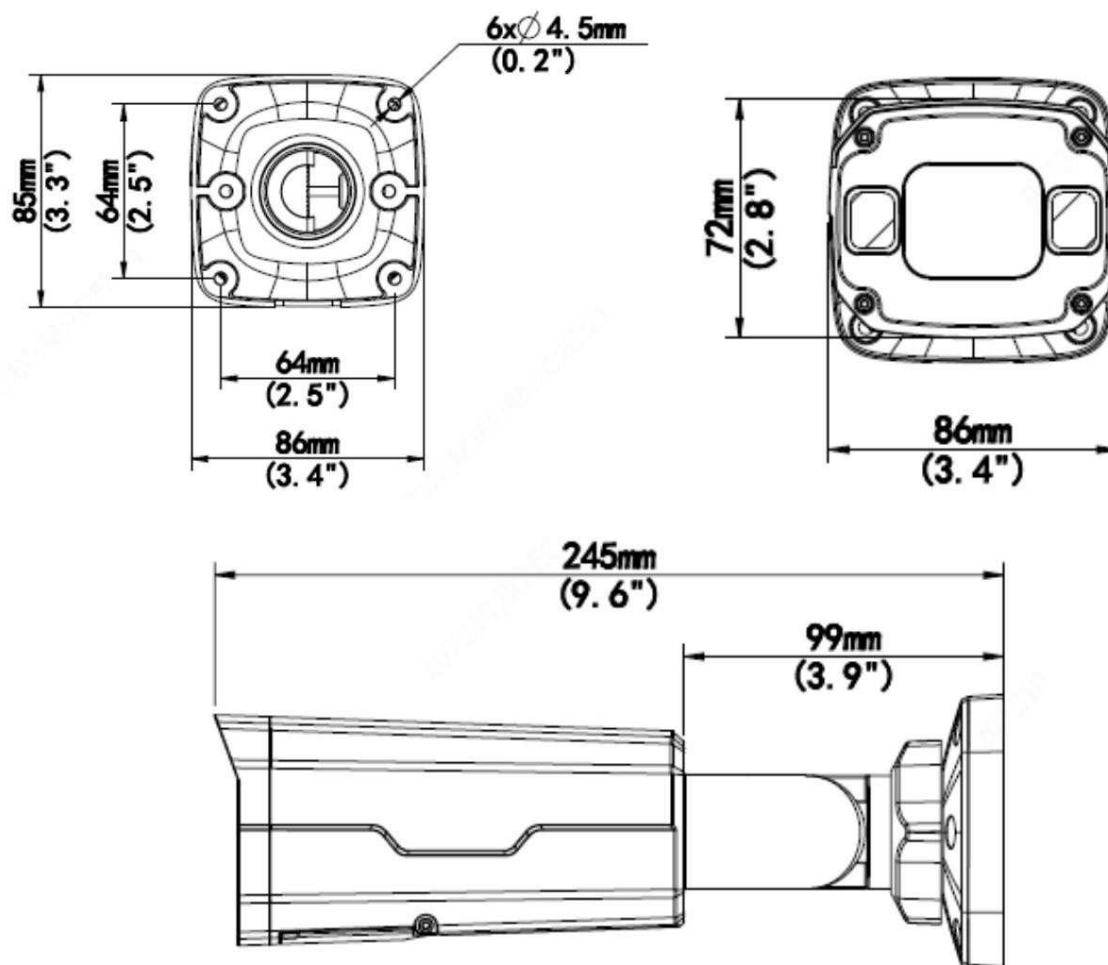
- Wysokiej jakości obraz dzięki przetwornikowi CMOS 1/2,8" o rozdzielczości 8 MP
- 8 MP (3840*2160) przy 20 kl./s; 5 MP (3072*1728) przy 30/25 kl./s; 4 MP (2560*1440) przy 30/25 kl./s; 2 MP (1920*1080) przy 30/25 kl./s
- Ultra 265, H.265, H.264, MJPEG
- True WDR 120 dB zapewnia wyraźny obraz w scenach o silnym oświetleniu
- Obsługa trybu korytarza 9:16
- Alarm: 1 wejście/1 wyjście, Audio: 1 wejście/1 wyjście
- Inteligentny IR, zasięg IR do 50 m (164 stóp)
- Obsługuje karty Micro SD o pojemności 256 GB
- IK10 odporna na akty wandalizmu
- Ochrona IP67
- Obsługa zasilania PoE

Specyfikacje

IPC2328SB-DZK-10																
Kamera																
Przetwornik	1/2,8", 8,0 megapiksela, skanowanie progresywne, CMOS															
Obiektyw	2,8 ~ 12 mm, automatyczne ustawianie ostrości AF i obiektyw z moto zoom															
Odległość DORI	<table border="1"> <thead> <tr> <th>Obiektyw (mm)</th> <th>Wykryj (m)</th> <th>Obserwuj (m)</th> <th>Rozpoznanie (m)</th> <th>Identyfikacja (m)</th> </tr> </thead> <tbody> <tr> <td>2,8</td> <td>86,9</td> <td>34,8</td> <td>17,4</td> <td>8,7</td> </tr> <tr> <td>12</td> <td>372,4</td> <td>149,0</td> <td>74,5</td> <td>37,2</td> </tr> </tbody> </table>	Obiektyw (mm)	Wykryj (m)	Obserwuj (m)	Rozpoznanie (m)	Identyfikacja (m)	2,8	86,9	34,8	17,4	8,7	12	372,4	149,0	74,5	37,2
	Obiektyw (mm)	Wykryj (m)	Obserwuj (m)	Rozpoznanie (m)	Identyfikacja (m)											
	2,8	86,9	34,8	17,4	8,7											
12	372,4	149,0	74,5	37,2												
Kąt widzenia (H)	107,4°~ 29,2°															
Kąt widzenia (V)	54,2°~ 16,3°															
Kąt widzenia (O)	111,0°~33,1°															
Kąt regulacji	Przesunięcie: 0° ~ 360°	Pochylenie: 0° ~ 90°	Obrót: 0°~ 360°													
Migawka	Auto/Manualny, 1 ~ 1/100000s															
Minimalne oświetlenie	Kolor: 0,003 lux (F1,6, AGC WŁ.) 0Lux z włączonym IR															
Dzień/Noc	Filtr IR-cut z automatycznym przełączaniem (ICR)															
Cyfrowa redukcja szumów	2D/3D DNR															
Dynamika	>56dB															
Zasięg podczerwieni	do 50 m (164 stóp)															
Długość fali	850nm															
Sterowanie IR On/Off	Automatyczne/ręczne															
Odmglenie	Cyfrowe usuwanie mgły															
WDR	120dB															
Wideo																
Kompresja wideo	Ultra 265, H.265, H.264, MJPEG															
Strumień	Strumień bazowy, Strumień główny, Strumień wysoki															
Szybkość klatek	<p>Główny strumień: 8MP (3840*2160), maks. 20 kl./s; 5MP (3072*1728), maks. 30 kl./s; 4MP (2560*1440), maks. 30 kl./s; 1080P (1920*1080), maks. 30 klatek na sekundę;</p> <p>Podstrumień: 1080P (1920*1080), maks. 30 kl./s; 720P (1280*720), maks. 30 kl./s; D1 (720*576), maks. 30 kl./s; 640*360, maks. 30 kl./s; 2CIF(704*288), maks. 30 kl./s; CIF(352*288), maks. 30 kl./s;</p> <p>Trzeci strumień: D1 (720*576), maks. 30 kl./s; 640*360, maks. 30 kl./s; 2CIF(704*288), maks. 30 kl./s; CIF(352*288), maks. 30 kl./s;</p>															
Szybkość transmisji wideo	128 Kbps~16 Mb/s															
OSD	Do 8 OSD															
Maska prywatności	Do 4 obszarów															
ROI	Do 8 obszarów															
Wykrywanie ruchu	Do 4 obszarów															
Obraz																
Balans bieli	Auto/Na zewnątrz/Dokładne dostrojenie/Lampa sodowa/Zablokowane/Auto2															
Inteligentny IR	Tak															
Obrót	Normalny/Pionowy/Poziomy/180°/90°Zgodnie z ruchem wskazówek zegara/90°Przeciwnie do ruchu wskazówek zegara															
Odształcanie	Tak															
HLC	Tak															
BLC	Tak															

Audio	
Kompresja dźwięku	G.711
Dwukierunkowy dźwięk	TAK
Tłumienie	TAK
Częstotliwość próbkowania	8KHz
Zapis	
Karta pamięci	Micro SD, do 256 GB
Pamięć masowa sieciowa	ANR
Sieć	
Protokoły	Obsługa protokołu IPv4, IGMP, ICMP, ARP, TCP, UDP, DHCP, PPPoE, RTP, RTSP, RTCP, DNS, DDNS, NTP, FTP, UPnP, HTTP, HTTPS, SMTP, 802.1x, SNMP, QoS
Integracja	ONVIF (Profil S, Profil G, Profil T), API
Klient	Stacja EZ Widok EZ EZLive
Przeglądarka internetowa	Wymagany podgląd na żywo wtyczki: IE9+, Chrome 41 i starsze, Firefox 52 i starsze
	Bezpłatna wtyczka do podglądu na żywo: Chrome 57.0+, Firefox 58.0+, Edge 16+, Safari 11+
Interfejs	
Wejście/wyjście audio	Wejście: impedancja 35kΩ; amplituda 2V [pp]
	Wyjście: impedancja 600Ω; amplituda 2V [pp]
Wejście/wyjście alarmu	1/1
Sieć	1 RJ45 10M/100M Base-TX Ethernet
Certyfikaty	
Certyfikaty	CE: EN 60950-1 UL: UL60950-1 FCC: Część 15 FCC
Ogólny	
Moc	Prąd stały 12 V ± 25%, PoE (IEEE 802.3af)
	Pobór mocy: maks. 10,5 W
Wymiary (dł. x szer. x wys.)	245 x 86 x 72 mm (9,6" x 3,4" x 2,8")
Masa netto	0,92 kg (2,03 funta)
Tworzywo	Metal
Środowisko pracy	-30°C ~ 60°C (-22°F ~ 140°F), Wilgotność: 95% RH (bez kondensacji)
Środowisko przechowywania	-30°C ~ 60°C (-22°F ~ 140°F), Wilgotność: 95% RH (bez kondensacji)
Ochrona przepięciowa	6 kV
Wodoszczelność	IP67
Odporny na akt wandalizmu	IK10
Przycisk resetowania	Brak

Wymiary



Aksesoria

TR-JB07-D-IN



TR-JB06-A-IN



TR-UP06-B-IN

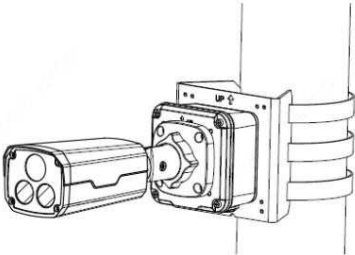
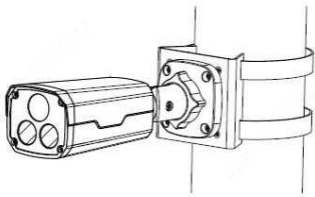


TR-UP06-C-IN



TR-A01-IN



Montaż z puszką	Montaż na słupie
TR-JB07-D-IN(TR-JB06-A-IN)+ TR-UP06-C-IN	TR-UP06-B-IN
	

Zhejiang Uniview Technologies Co., Ltd.

Budynek nr 10, Wanlun Science Park, Jiangling Road 88, Binjiang District, Hangzhou, Zhejiang, Chiny (310051)

Adres e-mail: abroadbusiness@uniview.com; globalsupport@uniview.com

<http://www.uniview.com>

© 2025 Zhejiang Uniview Technologies Co., Ltd. Wszelkie prawa zastrzeżone.

*Specyfikacja produktu i dostępność mogą ulec zmianie bez powiadomienia.