

Kamera sieciowa kopułowa z IR 4Mpx

IPC3614LB-SF28K-G

IPC3614LB-SF40K-G



Najważniejsze cechy produktu

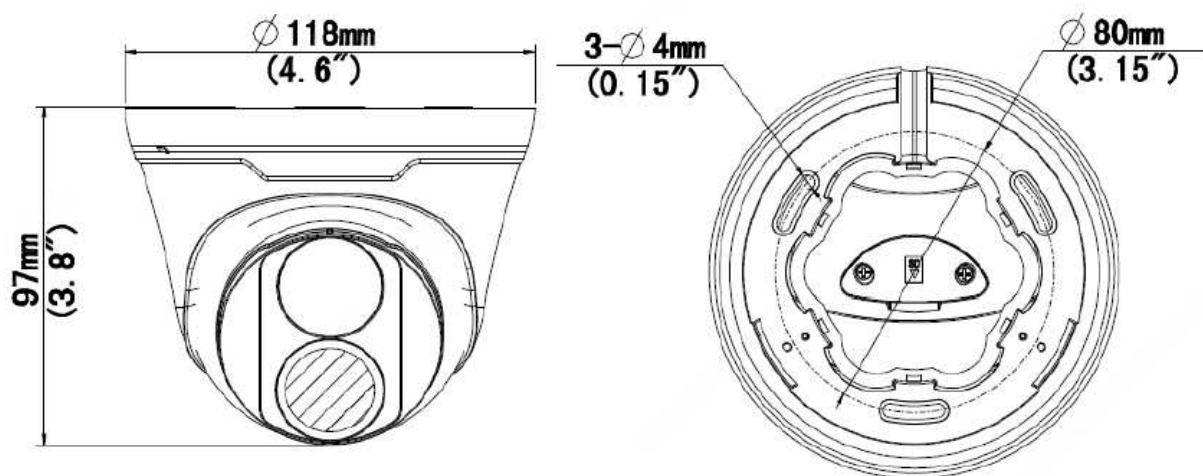


- λ Wysokiej jakości obraz dzięki przetwornikowi CMOS 4 Mpx 1/3"
- λ 4MP (2560*1440)@25/20fps; 3MP (2304*1296)@30/25fps; 2MP (1920*1080)@30/25fps; 720P (1280*720)@30/25fps
- λ Ultra 265, H.265, H.264, MJPEG
- λ Smart IR; zasięg podczerwieni do 30 m
- λ Obsługa kart pamięci MicroSD o pojemności do 128 GB
- λ Obsługa zasilania PoE
- λ Trójosiowy uchwyt
- λ Analiza obrazu (Przekroczenie linii, wtargnięcie)

Kamera	IPC3614LB-SF28K-G	IPC3614LB-SF40K-G			
Sensor	1/3", 4 Mpx, skanowanie progresywne, CMOS				
Obiektyw	2,8 mm przy F2.0		4,0 mm przy F2.0		
Odległość DORI	Obiektyw (mm)	Detekcja (m)	Obserwacja (m)	Rozpoznawanie (m)	Identyfikacja (m)
	2,8	63	25,2	12,6	6,3
	4,0	90	36	18	9
Kąt widzenia (poziomo)	97°		79°		
Kąt widzenia (pionowo)	52,2°		42,3°		
Kąt widzenia (ukośnie)	107,5°		85,1°		
Zakres regulacji	Obrót: 0°–360°		Pochylenie: 0°–90°		Obrót: 0°–360°
Migawka	Automatyczna/ręczna, 1–1/100 000 s				
Minimalne oświetlenie	Kolor: 0,01 lx (F2.0, AGC WŁ.) 0 lx z włączoną podczerwienią				
Tryb dzień/noc	Filtr podczerwieni z automatycznym przełączaniem (ICR)				
Cyfrowa redukcja szumu	2D/3D DNR				
Stosunek sygnału do szumu (S/N)	> 56 dB				
Zasięg podczerwieni	do 30 m				
Długość fal	850 nm				
Sterowanie wł./wył. podczerwieni	Automatycznie/ręcznie				
Odmglenie	Odmglenie cyfrowe				
WDR	DWDR				
Wideo					
Kompresja wideo	Ultra 265, H.265, H.264, MJPEG				
Profil kodeka H.264	Profil Baseline, profil Main, profil High				
Liczba klatek na sekundę	Strumień główny: 4MP (2560*1440), Max 25fps; 3MP (2304*1296), Max 30fps; 1080P (1920*1080), Max 30fps; 720P (1280*720), Max 30fps Podstrumień: D1 (720*576), Max 30fps; 640*360, Max 30fps; 2CIF(704*288), Max 30fps; CIF(352*288), Max 30fps;				
Szybkość transmisji bitów	128 Kb/s – 6144Mb/s				
Tryb korytarzowy 9:16	-				
OSD	Maks. 4 OSD				
Maska prywatności	Maks. 4 obszary				
ROI	Maks. 8 obszarów				
Detekcja ruchu	Maks. 4 obszary				
Obraz					
Balans bieli	Automatyczne / zewnętrzne / dostrajanie / lampa sodowa / zablokowane / automatyczne 2				
Cyfrowa redukcja szumu	2D/3D DNR				
Smart IR	Tak				
Obrót obrazu	Zwykłe / w pionie / w poziomie / 180°				

HLC	Tak
BLC	Tak
Funkcje inteligentne	
Analiza obrazu	(Przekroczenie linii, wtargnięcie) na podstawie detekcji sylwetki osoby
Funkcje ogólne	Znak wodny, filtrowanie adresu IP, polityka dostępu, zabezpieczenia ARP, uwierzytelnianie RTSP, uwierzytelnianie użytkownika
Sieć	
Protokoły	IPv4, IGMP, ICMP, ARP, TCP, UDP, DHCP, RTP, RTSP, RTCP, DNS, DDNS, NTP, FTP, UPnP, HTTP, HTTPS, SMTP, QoS, SSL
Kompatybilność	ONVIF (Profil S, Profil G, Profil T), API
Klient zdalny	EZStation EZView EZLive
Audio	
Kompresja audio	-
Tłumienie	-
Częstotliwość próbkowania	-
Magazyn	
Gniazdo karty pamięci	MicroSD, maks. 128 GB
Magazyn sieciowy	ANR, NAS (NFS)
Interfejs	
Sieć	Ethernet Base-TX 10/100 Mb/s
Wbudowany mikrofon	-
Certyfikaty	
Certyfikaty	CE-EMC (EN 55032: 2015+A1:2020, EN 61000-3-3: 2013+A1: 2019, EN IEC 61000-3-2: 2019+A1: 2021, EN 55035: 2017+A11:2020) FCC (FCC CFR 47 part15 B, ANSI C63.4-2014)
Bezpieczeństwo	CE LVD (EN 62368-1:2014+A11:2017) CB (IEC 62368-1:2014) UL (UL 62368-1, 2nd Ed., Issue Date: 2014-12-01)
Ogólne	
Zasilanie	DC 12 V ±25%, PoE (IEEE 802.3af) Pobór mocy: Maks. 4W
Wymiary (szer × wys.)	Φ118 x 97mm
Masa netto	0,30 kg
Materiał	Metal i tworzywo sztuczne
Warunki pracy	Od -30°C do 60°C, wilgotność względna: ≤95% (bez kondensacji)
Warunki przechowywania	Od -30°C do 60°C, wilgotność względna: ≤95% (bez kondensacji)
Ochrona przeciwprzepięciowa	4 KV
Stopień ochrony	IP67
Przycisk resetowania	Brak

Wymiary



Elementy wyposażenia dodatkowego

TR-JB03-I-IN

Junction Box



TR-JB07/WM03-G-IN

Wall Mount



TR-WM03-D-IN

Wall Mount



TR-UP06-IN

Pole Mount



TR-A01-IN

Waterproof Joint



TR-SE24-IN

Pendant Mount



TR-SE24-A-IN




Pendant Mount



TR-CM24-IN

Pendant Mount



Junction Mount	Pole Mount
TR-JB03-I-IN	TR-JB07/WM03-G-IN(TR-WM03-D-IN)+TR-UP06-IN
	
TR-CM24-IN+TR-JB03-I-IN	
	

Zhejiang Uniview Technologies Co., Ltd.

Building No.10, Wanlun Science Park, Jiangling Road 88, Binjiang District, Hangzhou, Zhejiang, China (310051)

 E-mail: overseasbusiness@uniview.com; globalsupport@uniview.com
<http://www.uniview.com>

© 2023 Zhejiang Uniview Technologies Co., Ltd. Wszelkie prawa zastrzeżone.

* Specyfikacje i dostępność produktów mogą ulec zmianie bez powiadomienia.