

Kamera sieciowa 5MP typu bullet z IR

Tri-Guard – inteligentne odstraszanie świetlne i akustyczne

IPC2125SB-ADF28KMC-I0

IPC2125SB-ADF40KMC-I0



Najważniejsze cechy produktu



- Obraz o wysokiej jakości dzięki przetwornikowi CMOS 5Mpx 1/2,7 cala
- 5MP (2880*1620)@ 30/25fps; 4MP (2560*1440)@ 30/25fps; 3MP (2304*1296) @30/25fps; 2MP (1920*1080) @30/25fps
- Ultra 265, H.265, H.264, MJPEG
- Inteligentne zapobieganie wtargnięciu, łącznie z detekcją przekroczenia linii, wtargnięcia, wejścia w obszar lub wyjścia z obszaru
- Inteligentna detekcja ruchu (**UMD** umożliwiła znaczne zmniejszenie liczby fałszywych alarmów powodowanych na przykład przez liście, ptaki lub oświetlenie i precyzyjne rozpoznawanie osób oraz pojazdów silnikowych i niesilnikowych).
- Obsługuje powiązanie alarmu dźwiękowego i świetlnego. Po uruchomieniu inteligentnego zapobiegania włamaniom kamera włączy alarm dźwiękowy i/lub świetlny – **Tri Guard**
- Rozpoznawanie twarzy, Inteligentne zliczanie przechodzących osób i monitorowanie zagęszczenia tłumu

- Technologia 120 dB WDR zapewnia wyraźny obraz nawet przy intensywnym oświetleniu
- Obsługa trybu korytarzowego 9:16
- Wbudowany mikrofon i głośnik
- Oświetlacz Smart IR o zasięgu do 30 metrów
- Obsługa kart pamięci microSD o pojemności 256 GB
- Stopień ochrony IP67
- Obsługa zasilania PoE

Specyfikacja

	IPC2125SB-ADF28KMC-IO	IPC2125SB-ADF40KMC-IO			
Kamera					
Sensor	1/2,7 cala, 5 Mpx, skanowanie progresywne, CMOS				
Minimalne oświetlenie	Kolor: 0,002 lx (F1.6, AGC Wł.) 0 Lux przy włączonym czujniku podczerwieni				
Tryb dzień/noc	Filtr podczerwieni z automatycznym przełączaniem (ICR)				
Migawka	Automatyczna/ręczna, 1 – 1/100 000 s				
Zakres regulacji	Uniesienie: 0– 360°	Pochylenie: 0°–90°	Obrót: 0– 360°		
WDR	120 dB				
Stosunek sygnału do szumu (S/N)	>56 dB				
Obiektyw					
Obiektyw	2,8 mm / F1.6	4,0 mm / F1.6			
Kąt widzenia (poziomo)	112,9°	91,2°			
Kąt widzenia (pionowo)	59,1°	47,9°			
Kąt widzenia (ukośnie)	121,2°	95,9°			
System DORI					
Odległość DORI	Obiektyw (mm)	Detekcja (m)	Obserwacja (m)	Rozpoznawanie (m)	Identyfikacja (m)
	2,8	63,0	25,2	12,6	6,3
	4,0	90,0	36,0	18,0	9,0
Oświetlenie					
Zasięg podczerwieni	do 30 metrów				
Długość fali	850 nm				
Włączanie/wyłączenie podczerwieni	Automatyczna/ręczna				
Wideo					
Kompresja wideo	Ultra 265, H.265, H.264, MJPEG				
Kodek	Profile Baseline, Main i High				
Liczba klatek na sekundę	Strumień główny: 5MP (2880*1620), Max 30fps; 4MP (2560*1440), Max 30fps; 3MP (2304*1296), Max 30fps; 1080P (1920*1080), Max 30fps ; Drugi strumień: 720P (1280*720), Max 30fps; D1 (720*576), Max 30fps; 640*360, Max 30fps; Trzeci strumień: D1 (720*576), Max 30fps; 640*360,Max 30fps; 2CIF(704*288), Max 30fps; CIF(352*288), Max 30fps;				

Szybkość transmisji bitów	128 kb/s – 16 Mb/s
U-Code	TAK
ROI	Maks. 8 obszarów
Strumień wideo	Potrójny strumień
OSD	Maks. 8 nakładek OSD
Maska prywatności	Maks. 4 obszary
Obraz	
Balans bieli	Automatyczne / poza budynkami / precyzyjna regulacja / lampa sodowa / zablokowane / automatyczne 2
Ustawienia obrazu	Obrót obrazu, jasność, nasycenie, kontrast, ostrość, wzmocnienie zależnie od przeglądarki sieci Web
Cyfrowa redukcja szumu	Cyfrowa redukcja szumów (DNR) 2D/3D
Smart IR	Obsługiwane
Obrót obrazu	Zwykłe / pionowe / poziome / 180° / w prawo o 90° / w lewo o 90°
HLC	Obsługiwane
BLC	Obsługiwane
Odmglenie	Odmglenie cyfrowe
Funkcje inteligentne	
Analiza obrazu	Filtrowanie fałszywych alarmów: detekcja przekroczenia linii, wtargnięcia, wejścia w obszar i wyjścia z obszaru
Detekcja UMD	Rozpoznawanie osób oraz pojazdów silnikowych i niesilnikowych
Analiza statystyczna	Zliczanie przepływu osób, liczby osób w obszarze
Zdarzenia	
Detekcja podstawowa	Detekcja ruchu, sabotażu, audio
Funkcje ogólne	Znak wodny, filtrowanie adresów IP, zasady dostępu, zabezpieczenia ARP, uwierzytelnianie RTSP, uwierzytelnianie użytkowników
Audio	
Kompresja audio	G.711
Szybkość transmisji bitów dźwięku	64 kb/s
Tłumienie	Obsługiwane
Częstotliwość próbkowania	8 kHz
Magazyn	
Gniazdo karty pamięci	microSD maks. 256 GB
Magazyn sieciowy	ANR, NAS (NFS)
Sieć	
Protokoły	IPv4, IGMP, ICMP, ARP, TCP, UDP, DHCP, PPPoE, RTP, RTSP, RTCP, DNS, DDNS, NTP, FTP, UPnP, HTTP, HTTPS, SMTP, 802.1x, SNMP, QoS, RTMP, SSL/TLS, SSH
Kompatybilność	ONVIF (Profile S, Profile G, Profile T), API, SDK
Użytkownik/host	Maksymalnie 32 użytkowników. Dwa poziomy użytkownicy: administrator i użytkownik zwykły
Zabezpieczenia	Ochrona hasłem, silne hasło, szyfrowanie HTTPS, eksportowanie dzienników operacyjnych, uwierzytelnianie RTSP Basic i Digest, uwierzytelnianie HTTP Digest, TLS 1.2, uwierzytelnianie ONVIF WSSE i Digest
Klient	EZStation EZView EZLive
Przeglądarka internetowa	Podgląd na żywo z dodatkiem typu plugin: IE10, Chrome 41 Firefox w wersji 52, Edge 79 i wyższe wersje
	Podgląd na żywo bez dodatku typu plugin: Chrome 57.0+, Firefox 58.0+, Edge 16+

Interfejs

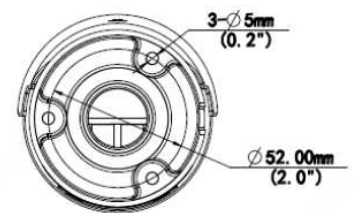
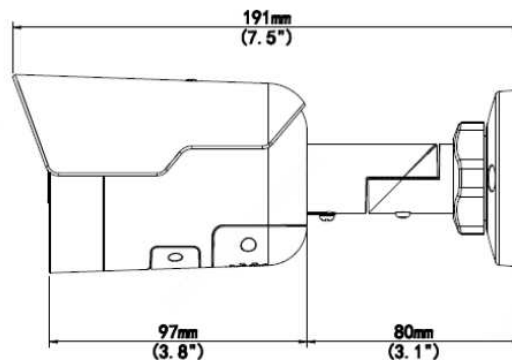
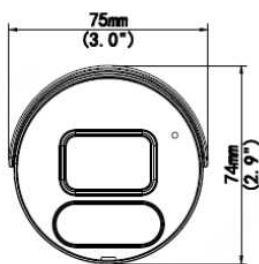
Wejście/wyjście audio	Nie dot.
Wejście/wyjście alarmowe	Nie dot.
RS485	Nie dot.
Wbudowany mikrofon	TAK
Wbudowany głośnik	TAK
Wi-Fi	Nie dot.
Sieć	1 RJ45, Ethernet Base-TX 10/100 Mb/s
Wyjście wideo	Nie dot.

Certyfikaty

Kompatybilność elektromagnetyczna (EMC)	CE-EMC (EN 55032: 2015+A1:2020, EN 61000-3-3: 2013+A1: 2019, EN IEC 61000-3-2: 2019+A1: 2021, EN 55035: 2017+A11:2020) FCC (FCC CFR 47 part15 B, ANSI C63.4-2014)
Bezpieczeństwo	CE LVD (EN 62368-1:2014+A11:2017) CB (IEC 62368-1:2014) UL (UL 62368-1, 2nd Ed., Issue Date: 2014-12-01)
Środowisko	CE-RoHS (2011/65/EU;(EU)2015/863); WEEE (2012/19/EU); Reach (Regulation (EC) No 1907/2006)

Ogólne

Zasilanie	12 V DC \pm 25%, PoE (IEEE 802.3af) Pobór mocy: Maks. 11,5 W
Złącze zasilania	Wtyczka \varnothing 5,5 mm koncentrycznego przewodu zasilającego
Wymiary (dł. x szer. x wys.)	191x 75 x 74mm (7.5" x 3.0" x 2.9")
Waga	0,5 kg
Materiał	Metal
Warunki otoczenia	Od -30°C do 60°C , wilgotność względna: \leq 95% (bez kondensacji)
Warunki przechowywania	Od -30°C do 60°C , wilgotność względna: \leq 95% (bez kondensacji)
Ochrona przeciwprzepięciowa	4 kV
Przycisk resetowania	TAK
Zabezpieczenia	Stopień ochrony: IP67

Wymiary


Akcesoria

TR-JB05-B-IN

Junction Box



TR-UP06-C-IN

Pole Mount



TR-A01-IN

Waterproof Joint



Zhejiang Uniview Technologies Co., Ltd.

Building No.10, Wanlun Science Park, Jiangling Road 88, Binjiang District, Hangzhou, Zhejiang, China (310051)

E-mail: overseasbusiness@uniview.com, globalsupport@uniview.com

<http://www.uniview.com>

© 2023 Zhejiang Uniview Technologies Co., Ltd. Wszelkie prawa zastrzeżone.

* Specyfikacje i dostępność produktów mogą ulec zmianie bez powiadomienia.