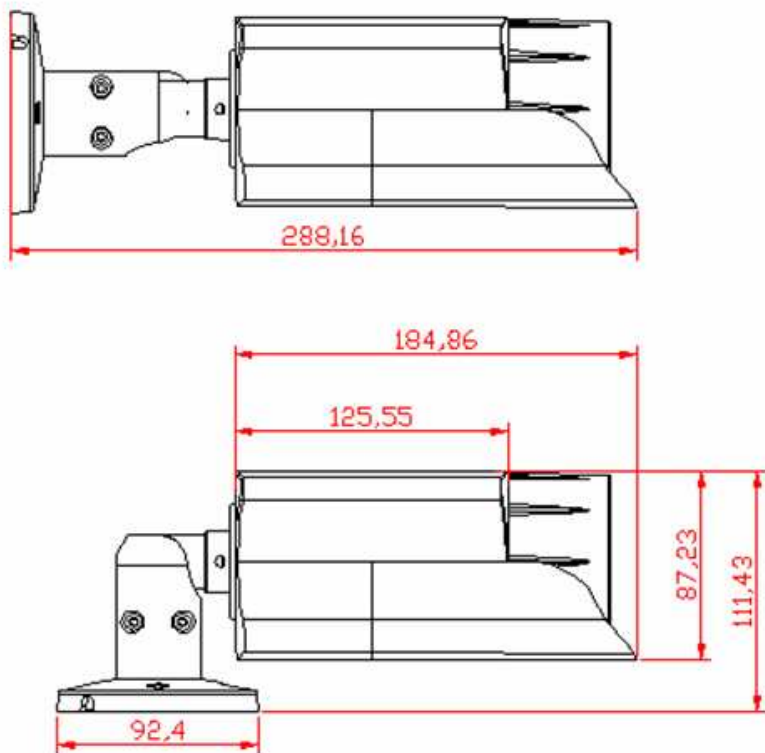
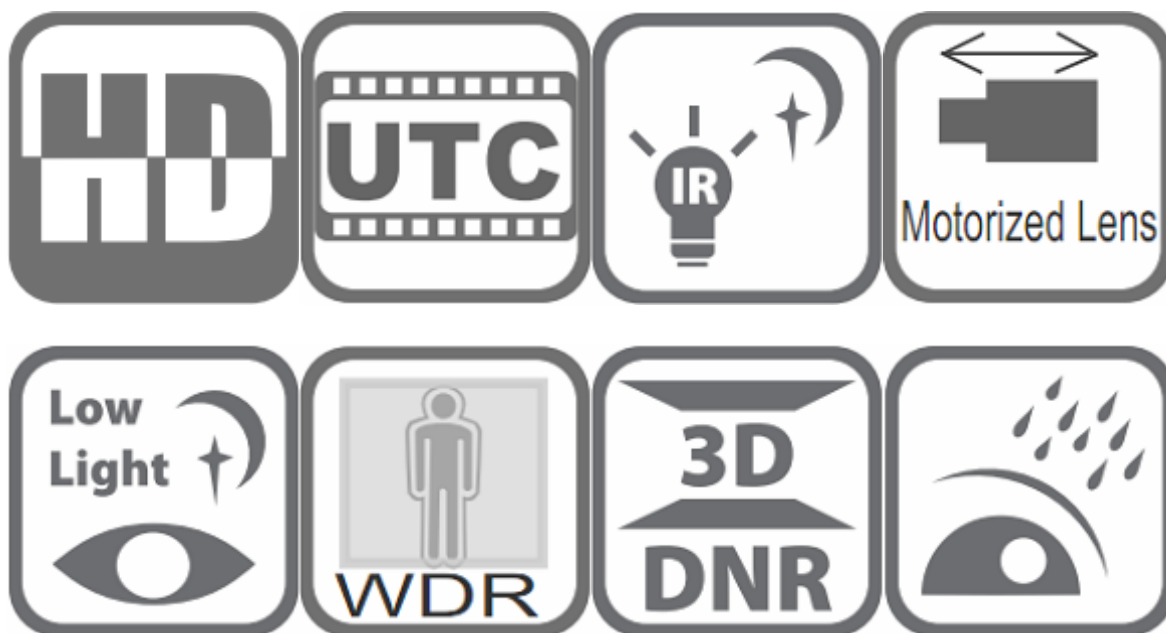


Model: VAHC-S90BHDZ

2.1 MP 1080P

4 w 1 Kamera tubowa z oświetlaczem IR i moto-zoom 5-50mm





Charakterystyka kamery:

- 4 systemy: HDCVI / HDTV / AHD / CVBS 960H
- Rozdzielczość Full HD 1920 x 1080P z przetwornikiem CMOS
- Zoom i OSD menu sterowane przez kabel koncentryczny
- Doskonała czułość przy słabym oświetleniu
- Obraz bez opóźnień po kablu o długości do 300m
- Dzień/Noc (Filtr IR), AWB, AGC, BLC, HLC, 2D/3D DNR,
- D-WDR, Wolna-Migawka, Sens up, Odmglenie
- Lustro, odwrócenie, strefy prywatności
- Zabezpieczenie przeciw piorunom
- Solidna, wodoszczelna obudowa
- **3 diody Hi-power Array IR, Zasięg IR 60-80 metrów**
- **Obiektyw moto-zoom z automatyczną regulacją ostrości 5-50 mm**

Specyfikacja:

Model	VAHC-S90BHDZ
Przetwornik	1/2.9" 2.1 Mega pixels Sony CMOS
Procesor obrazu	IMX323+NVP2441H
Efektywna liczba pikseli	1944 (H) × 1092 (V)
Rozdzielczość video	25/30fps@1920×1080P
Zakres elektronicznej migawki	AUTO, 1/25 - 1/50,000s
Min. oświetlenie	0.02Lux@F1.2(AGC ON), 0Lux IR on
Video standard	PAL/NTSC (przełączany długim przyciśnięciem przycisku OSD)
Wyj. sygnał video	1 kanał, HDCVI / HDTVI/AHD / CVBS 960H opcje (Domyślnie AHD)
Opcje przełączania Dzień/Noc	Auto/Color/(B/W)/EXT
WDR	D-WDR
Balans bieli	AWB/ATW/Wewnętrz/Na zewnątrz/Ręczny
AGC/BLC/HLC	Możliwe załączanie
DNR	2D/3D DNR, wielopoziomowa regulacja
OSD Menu	Wielojęz. (z Polskim) OSD menu obsługiwane przez kabel koncentr. (UTC)
Inne	Strefy prywatności, lustro, odwrócenie, Odmglenie, Sens-up
IR Led	4 szt. wysokiej mocy diody Array IR
Zakres doświetlenia IR	60-80m
Obiektyw	
Zmienno ogniskowy	5 -50 mm moto-zoom i automatyczna regulacja ostrości (Filtr IR)
Ogólne	
Zasilanie	12 VDC ± 10%
Pobór mocy	<10 W
Zakres temperatury i wilgotność	-30°C-(+60)°C, 10%-90%RH

* Specyfikacja może ulec zmianie bez wcześniejszego poinformowania