

## Instrukcja instalacji

# BOND

## AHD-H / TVI / CVI CVBS

Cyfrowy czujnik PIR + kamera

Niewrażliwy na zwierzęta o masie  
do 25kg

# VIDICON®



### WŁASNOŚCI

#### Kamera

Kamera płytkowa o wysokiej czułości i rozdzielczości  
Elektroniczna migawka.

#### Audio

Wielokierunkowy odbiór.  
Wysoka czułość  
Automatyczna kontrola wzmocnienia sygnału

#### PIR

Poczwórny PIR i twarde sferyczne soczewki  
gwarantują pracę wolną od fałszywych alarmów  
powodowanych przez małe zwierzęta.  
Elektronika, wykonana w technologii ASIC, analizuje  
widmo poruszającego się obiektu.  
Łatwa instalacja dzięki obrotowemu uchwyty  
Podwójna kompensacja temperatury  
Niewrażliwość środowiskowa  
Niewrażliwość na zwierzęta do 25kg  
Brak konieczności kalibracji przy instalacji od 1.8m  
do 2.4m.  
Szeroki zakres napięcia pracy.  
Wysoka niezawodność i praca wolna od fałszywych  
alarmów.

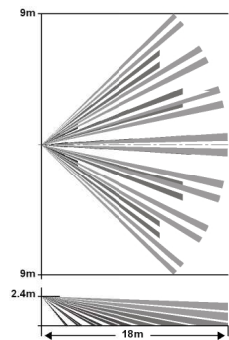
Zworka ON/OFF diody LED  
Tamber

#### OPCJE

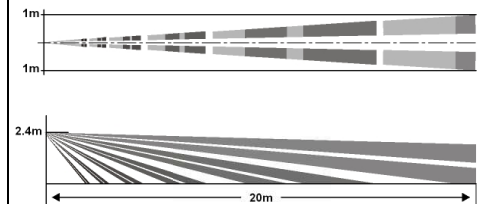
Soczewka dalekiego zasięgu  
Uchwyt do montażu na ścianie i suficie

### SOCZEWKI

#### Rys. 1 – Soczewka szerokokątna



#### Rys. 2 – Soczewka dalekiego zasięgu – opcja



### Wybór lokalizacji

Wybierz lokalizację tak aby prawdopodobieństwo wykrycia intruza było jak największe.  
Czujnik **BOND** najlepiej pracuje w pomieszczeniach o stałej temperaturze.  
Poczwórny element PIR wykrywa intruza przemieszczającego się prostopadłe do wiązki. Czujnik jest nieznacznie mniej czuły na ruch w kierunku do lub od czujnika.

#### Soczewka dalekiego zasięgu - opcja

Nie może być zastosowana jeśli zapewniona ma być niewrażliwość na zwierzęta. Tylko soczewka szerokokątna pozwala na pracę ze zwierzętami.

#### UNIKAĆ INSTALACJI:

W miejscach narażonych na bezpośrednie oświetlenie słoneczne  
W miejscach gdzie temperatura może się zmieniać raptownie  
W miejscach w których występują przeciągi  
Z obszaru detekcji usunąć wszystkie przeszkody, które mogłyby zredukować zasięg detekcji  
Nie instalować na zewnątrz

### Niewrażliwość na zwierzęta

Czujnik najlepiej radzi sobie ze zwierzętami:

Gryznie = 5 do 12cm wysokości  
Koty = 5 do 35 cm wysokości przy normalnej temperaturze otoczenia (ok. 20°C)  
Psy = 10 do 45cm wysokości przy normalnej temperaturze otoczenia (ok. 20°C)

Dla uzyskania lepszej niewrażliwości na zwierzęta szczególnie dla większych psów zaleca się montaż czujnika jak najwyżej, blisko 2.4m.

Dla najlepszej ochrony przed fałszywymi alarmami wywołanymi przez zwierzęta zaleca się ograniczenie zasięgu czujnika do 10-12m.

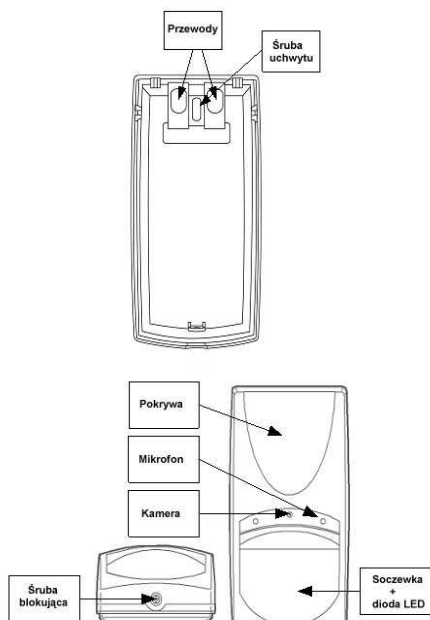
Ustawienie zliczania impulsów na 2 lub 3 (AUTO) nie jest wymagane do pracy ze zwierzętami

### Montaż czujnika

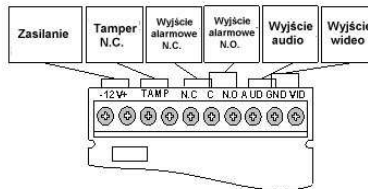
Czujnik może być zamontowany na ścianie, w rogu lub na suficie przy wykorzystaniu odpowiedniej przystawki

1. Odkręć śrubkę mocującą i podnieś pokrywę czujnika
2. Włóż przewody poprzez uchwyt i otwory
3. Przykręć podstawę uchwytu do ściany lub sufitu za pomocą odpowiedniej przystawki.
4. Podłącz przewody do listwy podłączeniowej.
5. Załóż pokrywę czujnika i przykręć śrubkę.

### Obudowa czujnika



### Listwa podłączeniowa



#### Terminal 1 - oznaczony - (GND)

Masa

#### Terminal 2 - oznaczony + (+12V)

Zasilanie

#### Terminale 3 i 4 - oznaczony TAMP

Podłącz do 24-o godzinnej strefy NC na płycie centrali.  
(linia sabotażowa)

#### Terminale 5,6 i 7 - oznaczony " N.C, C & N.O "

Wyjście przełącznikowe. Podłącz do strefy NC lub NO na płycie centrali.

#### Terminale 8 i 9 - oznaczony " AUD " & " GND "

Wyjście audio, masa i sygnał audio

#### Terminale 9 i 10 - oznaczony " GND " & " VID "

Wyjście wideo, masa i sygnał wideo.

### Test czujnika

Przyłóż napięcie do czujnika i poczekaj 2 minuty (czas „wyrzania”). Test przeprowadzaj w miejscu odosobnionym.

#### „Walk Test”

1. Zdejmij pokrywę czujnika
  2. Upewnij się, że przełącznik **PIR** jest ustawiony na wysoką czułość.
  3. Upewnij się, że dioda LED jest włączona.
  4. Załóż obudowę.
  5. Przejdź wolno poprzez strefę detekcji
  6. Zaobserwuj świecenie diody przy wykrytym ruchu
  7. Przerwa pomiędzy każdym z testów to około 5 sek.
  8. Po zakończeniu testów ustawienia przełączników LED i PIR można przywrócić do poprzednich stanów
- UWAGA:** „Walk Test” powinien być przeprowadzany przynajmniej raz w roku.

### PRZEWODY

Poniższa tabela przedstawia zależność wymaganej średnicy przewodów od długości użytych przewodów.

Długość przewodu	m	200	300	400	800
Średnica	mm	.5	.75	1.0	1.5

## Ustawienia

### Niewrażliwość na zwierzęta

#### Przełącznik 1 oznaczony "PET"

Pozycja prawa - ON

Niewrażliwość na zwierzęta do 15 kg

Pozycja lewa - OFF

Niewrażliwość na zwierzęta do 25 kg

### USTAWIENIA SEKCJI PIR

#### Zliczanie impulsów

#### Przełącznik 2 oznaczony „PULSE”

Pozycja prawa – ON. Wysoka czułość - 1 impuls – normalna praca przy soczewkach szerokokątnych.  
Pozycja lewa – OFF. Mała czułość – 2 lub 3 impulsy - Do stosowania w trudnych warunkach otoczenia

Uwaga: dla soczewek dalekiego zasięgu należy ustawić w pozycji lewej (OFF).

#### Zasięg

Potencjometr oznaczony "PIR" służy do ustawiania czułości w zakresie 15% do 100% w zależności od wyników "walk-testu" (ustawienie fabryczne to 57%)  
Obrót zgodnie z ruchem wskazówek zegara zwiększa zasięg.

### Czerwona dioda LED

#### Przełącznik oznaczony "LED"

Pozycja prawa – uaktywnienie diody LED  
W czasie alarmu dioda będzie się świecić

Pozycja lewa – dioda nieaktywna

**Uwaga:** stan przełącznika "LED" nie ma wpływu na pracę przełącznika.

Kiedy czujnik wykryje intruza, zaświeci się dioda LED i przełącznik wyzwoi sygnał alarmowy na 2 sekundy.

### PRZEKAŹNIK N.O. – USTAWIENIA OPÓŹNIEN

Przełączniki oznaczone „TIME” służą do ustawienia czasu opóźnienia przełącznika N.O.

Są 4 możliwości:

#### Przełącznik

4	5
ON	ON
ON	OFF
OFF	ON
OFF	OFF

#### Opóźnienie N.O.

2 Sek.	Kontakt zamknięty
15 Sek.	Kontakt zamknięty
60 Sek.	Kontakt zamknięty
240 Sek.	Kontakt zamknięty

Przełącznik N.C. (wyjście 5 & 6) otwiera się na 1.8 – 2 sek. Podczas alarmu

### Ustawienia czułości audio

Użyj potencjometru „AUDIO” aby ustawić czułość.  
Obrót zgodnie z ruchem wskazówek zegara zwiększa czułość.

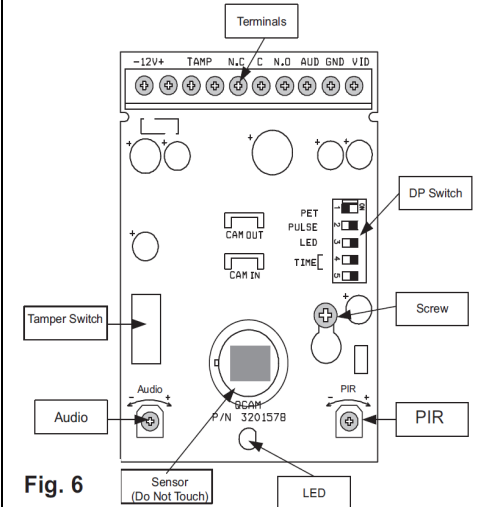
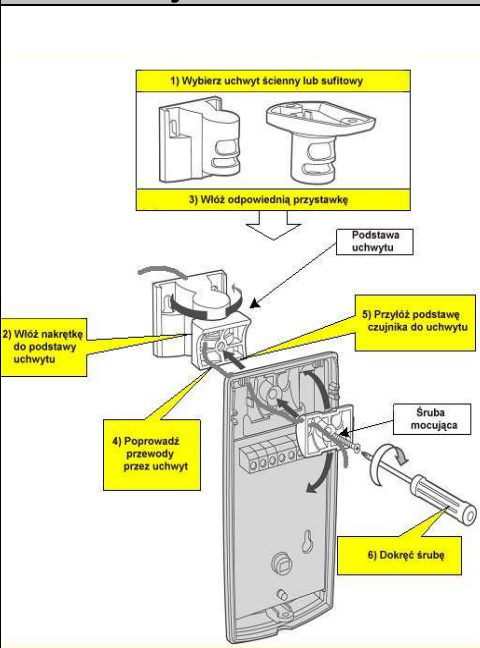
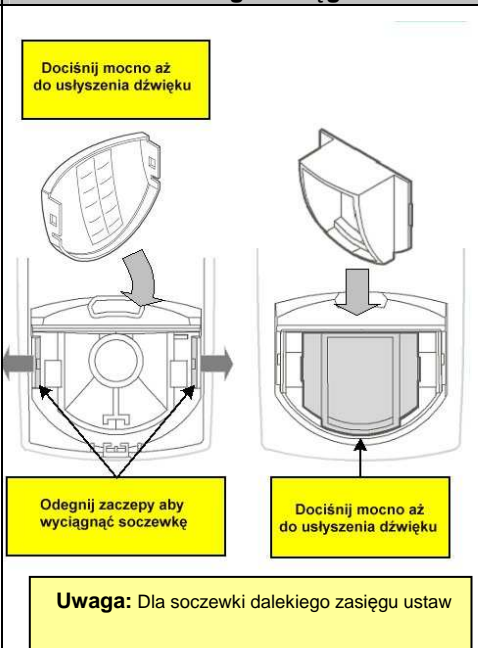


Fig. 6

### Montaż uchwyty

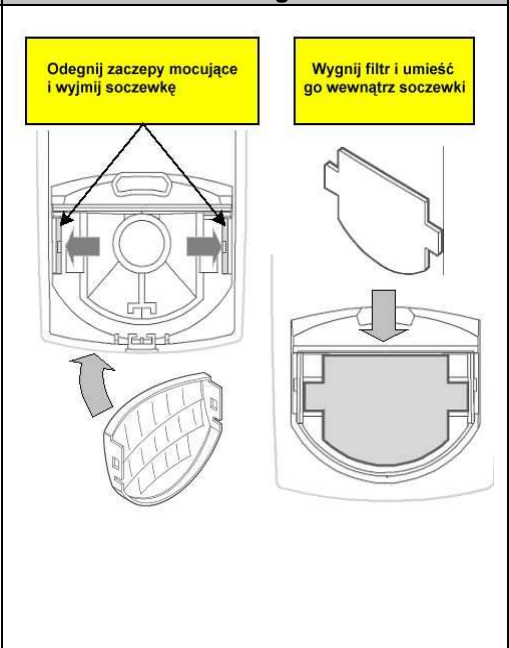


### Soczewka dalekiego zasięgu



**Uwaga:** Dla soczewki dalekiego zasięgu ustaw

### Filtr światła widzialnego



### Specyfikacja techniczna

Typ kamery	1/2.9" 2.3 Mega Pixel SONY CMOS
Rozdzielczość	AHD/TVI/CVI: 1080P, CVBS: 1280H
Obiektyw	3M 4.3mm Fixed Pinhole Lens
Czułość	Kolor DSS: 0.002 Lux / BW DSS : 0.001 Lux
Stosunek S/N	>80 dB
Czas migawki	1/50 – 1/100,000 sek.
Wyjście video	1.0V p-p 75Ω Composite
Czułość audio	Audio 38±3dB (0dB=1V/Pa, 1KHz)

**Przełączenie trybu pracy kamery AHD / TVI / CVBS**  
 AHD –H => CVBS - Przytrzymaj przycisk „w Lewo”  
 CVBS => AHD –H - Przytrzymaj przycisk „w Prawo”  
 AHD => TVI/CVI - Wejźdź do menu i ustaw kursor na EKSPozyCJA. Naciśnij 3x przycisk „w prawo”.  
 Wyświetli się menu do zmiany na TVI lub CVI

Sposób detekcji	Poczwórny element PIR
Zasilanie	12 VDC +/-10%
Pobór prądu max. (z kamerą)	Czuwanie: 158 mA Alarm: 160 mA

Kompensacja temperatury	TAK
Okres alarmu	2s ± 1 sek
Wyjście alarmowe	N.C 28 VDC 0.1 A z rezystorem zabezpieczającym 10 Ohm N.C 28 VDC 0.1A z rezystorem zabezpieczającym 10 Ohm
Tamper	
Czas wygrzewania	1 min
Wskaźnik LED	Czerwona dioda
Wymiary	123mm x 61mm x 38mm
Waga	135 gr.

VIDICON ZASTRZEGA SOBIE PRAWO DO ZMIAN

### Kontakt:

# VIDICON®

**Warszawa** ul. Powązkowska 15

01-797 Warszawa

Tel: (22) 562 3000

Fax: (22) 562 3030

**Wrocław** ul. Bema 7/9

50-265 Wrocław

Tel/Fax: (71) 327 9060

E-mail: [handlowy@vidicon.pl](mailto:handlowy@vidicon.pl)

[vidicon@vidicon.pl](mailto:vidicon@vidicon.pl)