



MOUSE 02

Czujnik ruchu PIR + MW + antymasking



1. WPROWADZENIE

MOUSE 02 to dualny czujnik PIR+MW z funkcją antyzamaskowania który uwzględnia dwie najważniejsze zmiany mogące wystąpić podczas ruchu: prędkość i intensywność. Przy równoczesnym porównaniu tych dwóch informacji czujnik jest w stanie rozróżnić powtarzalne ruchy otoczenia od wtargnięcia intruza, obniżając procent fałszywych alarmów. Cyfrowy system kompensacji temperatury gwarantuje stabilność działania przy wysokich wahaniami temperatur. Ma wbudowane rezystory EOL. Czujnik ma zasięg do 15m z kątem pokrycia 90°. Specjalna soczewka wyposażona jest w funkcje ochrony strefy podejścia.

2. INSTALACJA

- Za pomocą cienkiego śrubokrętu popchnij okrągły żąb od spodu i otwórz obudowę (patrz rysunek)
- Wyjmij płytkę z podstawy, naciskając na zatrzask ABS (patrz rysunek)
- Zrób otwory w spodzie obudowy w wybranym miejscu do montażu lub użyj dedykowanych uchwytów
- Zalecana wysokość instalacji 2m
- Przeprowadź kabel przez otwór na tyle obudowy i wsuń go do czujnika
- Podłącz końcówki zgodnie z schematem pokazanym na rysunku

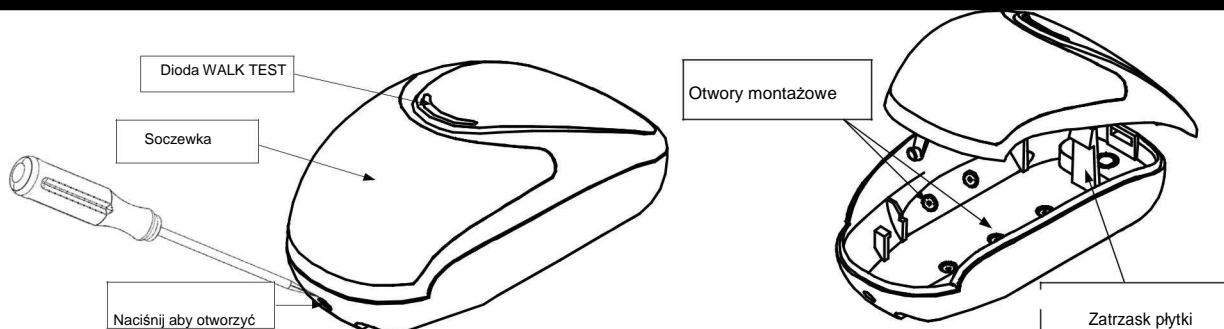
3. URUCHOMIENIE

Podczas WYGRZEWANIA (po włączeniu zasilania) diody sygnalizacyjne migają. Czas uruchomienia wynosi ok.1 minutę. Po upływie tego czasu możliwe jest wykonanie testu zasięgu i detekcji zamaskowania. Jeżeli załączono diody sygnalizacyjne (Na DIP1) dioda **zielona** odpowiada **naruszeniu MW**, **pomarańczowa** dla **PIR**, **czerwona** dla **ALARM**.

4. ANTYMASKING I AUTO-DIAGNOSTYKA

Mouse 02 jest wyposażony w system autotestu, który kontroluje PIR, mikrofalę i zasilanie. Test robi się 1 raz na ok. 10 godzin. Jeżeli ten test nie powiedzie się, zostanie wyświetlony komunikat o anomalii i uruchomi się wyjście **FAULT**. Zacznie szybko migać dioda LED: **ZIELONA** - awaria MW, **POMARAŃCZOWA** - awaria podczerwieni, **CZERWONA** - awaria zasilania (napięcie poniżej 9,5V lub powyżej 15V) Można odseparować od siebie wyjścia **FAULT** i **ALARM** (DIP 4 na ON powoduje utratę **GRADE 3**). Wyjście **FAULT** będzie aktywny tylko dla **ZAMASKOWANIA** - **MIGANIE CZERWONEJ DIODY**.

5. WIDOK



Producent / dystrybutor nie ponosi odpowiedzialności za szkody powstałe w wyniku uszkodzenia, wadliwego działania urządzenia w szczególności, gdy wynika to z niedostosowania się do zaleceń i wymagań zawartych w instrukcji lub zastosowania urządzenia. Konieczne jest okresowe testowanie działania czujnika. Większość central systemów alarmowych sygnalizuje nieprawidłowe działanie czujników i informuje o tym użytkownika odpowiednim komunikatem na manipulatorze. W przypadku wystąpienia takiej sytuacji należy natychmiast powiadomić instalatora systemu. Sposób testowania i kontroli systemu określa instalator.

- Tamper = Wyjście sabotażu - otwarcie obudowy
- N.C. = Wyjście Alarmu
- EOL= Wyjście rezystorów EOL
- FAULT = wyjście auto-diagnostyki i zamaskowania
- (+ -) = zasilanie 13.8VDC
- B/S = załączenie diody walk test*
- DIP 1- dioda walk test OFF=wył, ON=wł.
- DIP 2- Licznik impulsów OFF=1, ON=2 impulsy
- DIP 3- zasięg OFF= 7m, ON = 15m
- DIP 4- OFF= Alarm i Fault razem, ON = tylko dla FAULT**

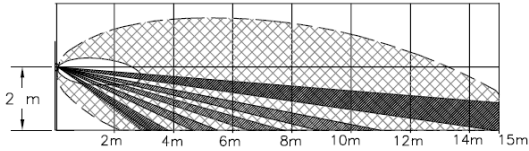
*Nie podłączone lub minus dioda działa, podając zasilanie 12Vwyłączamy diodę LED - Walk Test.

** podczas zamaskowania, wyjścia Alarm i FAULT są aktywowane razem. Jeżeli DIP4 przełączymy na ON tylko wyjście FAULT.

WAŻNE: Przełącznik4 DIP 4 na ON, powoduje utratę **GRADE 3**

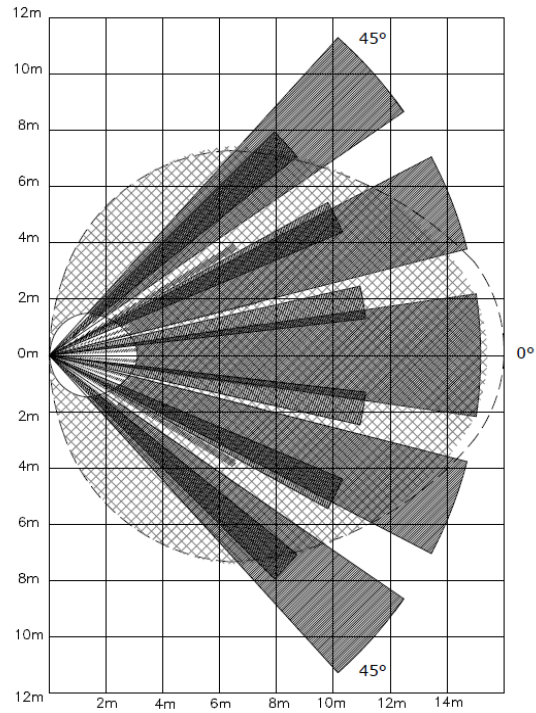
6. SOCZEWKA

Normalna

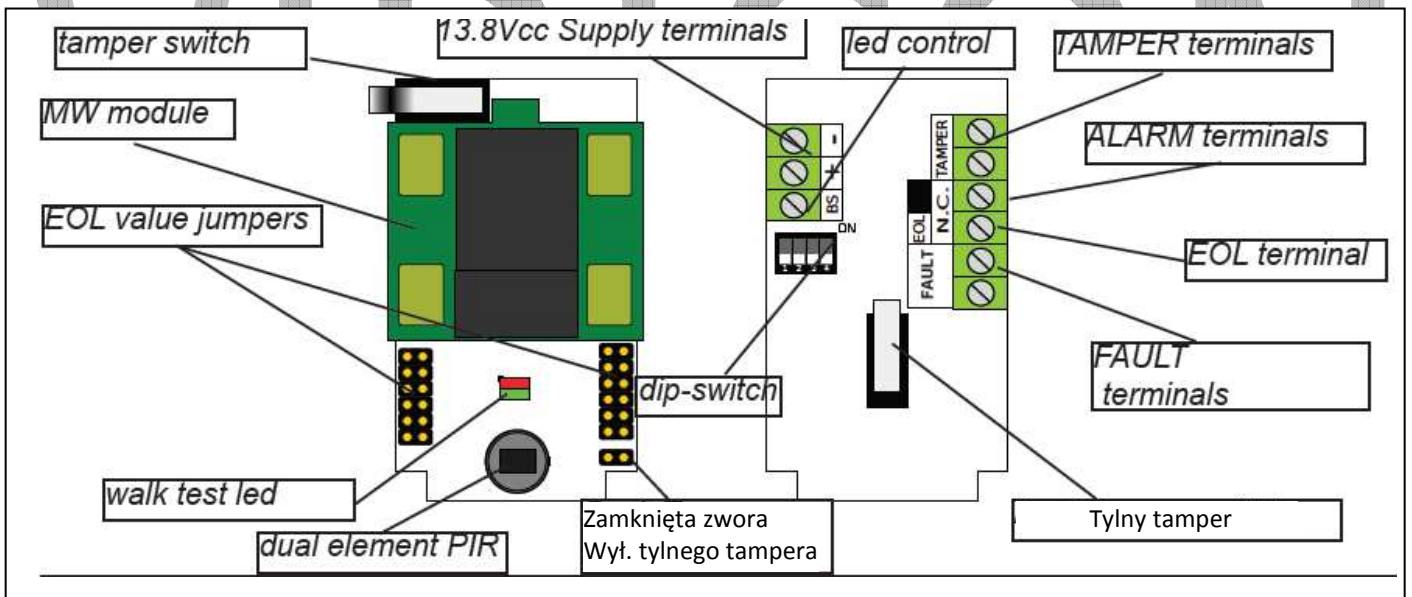


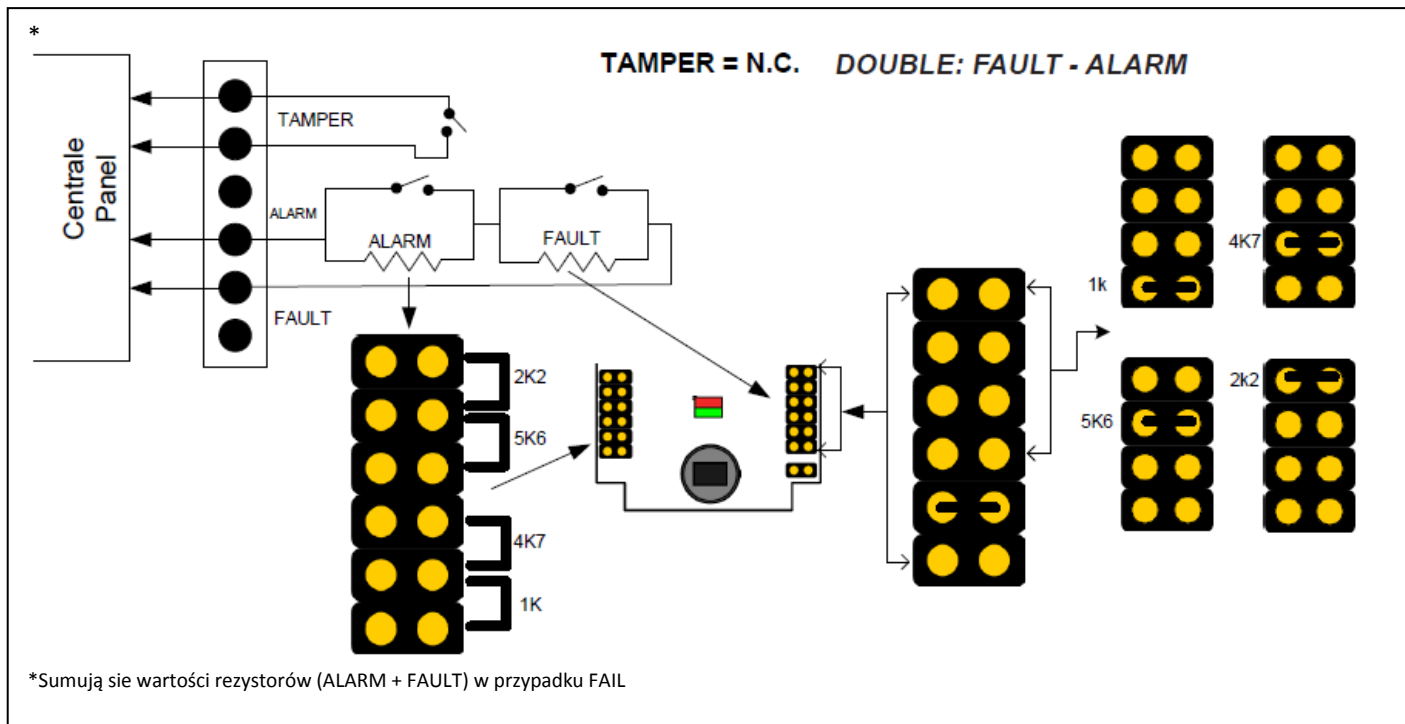
Mouse 02 ma zasięg do 15 m,
specjalny kształt soczewki
zapewnia
kąt pokrycia 90°
z 29 strefami na 5 poziomach

UWAGA: Nie zastanij częściowo lub całkowicie pola widzenia czujnika



7. OPIS PŁYTY





UWAGA: Bez zwerek wszystkie wyjścia są w normalnym stanie w NC

6. SPECYFIKACJA

Mouse 02

Czujnik ruchu PIR+MW z antymaskingiem i GRADE 3

Zasilanie	9÷15 VDC
Pobór prądu	Alarm 30mA, stan gotowości 24mA @13,8VDC
Zasięg czujnika	do 15m
Kąt widzenia	90°
Czujnik PIR	2 elementy
Soczewka	29 stref w 5 poziomach
Częstotliwość mikrofali	10,525 GHz
Czas zadziałania wyj. alarmowego	0,5 sek.
Aktywacja alarmu	PIR + Mikrofala
Ochrona antysabotażowa (otwarcie czujnika)	Tak
Licznik impulsów	Tak
Dopuszczalne obciążenie styków przełącznika	0,1A@60VDC 16Ohm
Dopuszczalne obciążenie styków sabotażu	40mA@30VDC
Temperatura pracy	-10°C÷55°C
Temperatura przechowywania	-20°C÷55°C
Odporność na wyładowania elektromagnetyczne	30 V / m (80 MHz - 2000 MHz)
Dioda (walk test)	Tak
Obudowa	ABS
Akcesoria (opcja)	Uchwyt montażowy SN-2 lub SN-4
Wymiary	(H x W x D) 110 x 60 x 46 mm
Odporność na zwierzęta	Nie
Zgodność z wymaganiami	Norma EN 50131-2-4 Grade 3
Antymasking	Tak, czas aktywacji po zamaskowaniu do 3min.
Autodiagnostyka czujnika	Tak

Importer/dystrybutor: Vidicon Sp. z o.o.
 ul. Powązkowska 15
 01-797 Warszawa
 tel.: +48 22 562 3000
 fax: +48 22 562 3030
 e-mail: vidicon@vidicon.pl

MOUSE 02

Instrukcja Instalacji v1.0

VIDICON®